

Nome: \_\_\_\_\_ CI \_\_\_\_\_  
Assinatura: \_\_\_\_\_



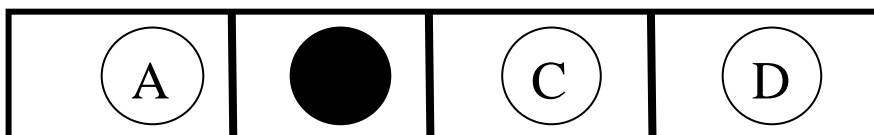
**ACADEMIA DE BOMBEIROS MILITAR  
CURSO DE FORMAÇÃO DE SOLDADOS – CFSD ESP BM 2020**

**PROVA CFSD ESPECIALISTA – MECÂNICA LEVE**

**INSTRUÇÕES**

**AGUARDE AUTORIZAÇÃO PARA VIRAR ESTE CADERNO DE PROVA**

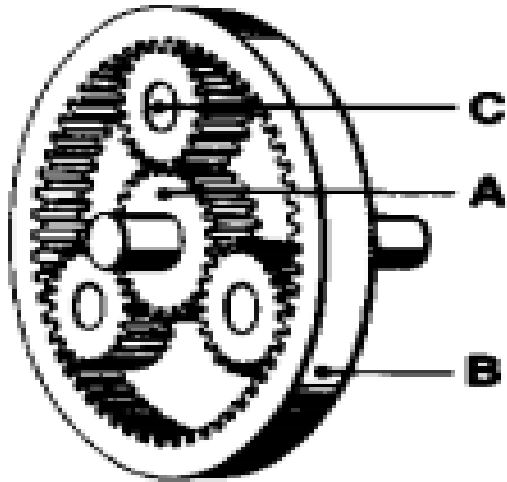
1. IDENTIFIQUE E ASSINE sua prova e folha de respostas.
2. Esta prova contém 10 (dez) questões.
3. Use como RASCUNHO a folha de respostas reproduzida no final deste caderno.
4. Responda as questões e marque a alternativa desejada na folha de respostas, usando caneta esferográfica de cor azul ou preta.
5. Assinale somente uma alternativa em cada questão. Sua resposta não será computada se houver marcação de mais de uma opção assinalada, questões sem marcação (em branco), questões rasuradas ou danificadas, ou preenchidas à lápis.



6. Esta prova tem duração de 01 (uma) hora e 30 (trinta) minutos, incluindo o preenchimento da folha de respostas e seu rascunho.
7. Prova SEM consulta.
8. A interpretação faz parte da prova.
9. Não é permitido o empréstimo de material.
10. É proibido o uso ou porte de equipamentos eletrônicos.
11. AO FINAL DA PROVA, ENTREGUE AO APLICADOR ESTE CADERNO JUNTAMENTE COM A FOLHA DE RESPOSTAS DEVIDAMENTE IDENTIFICADOS E ASSINADOS.

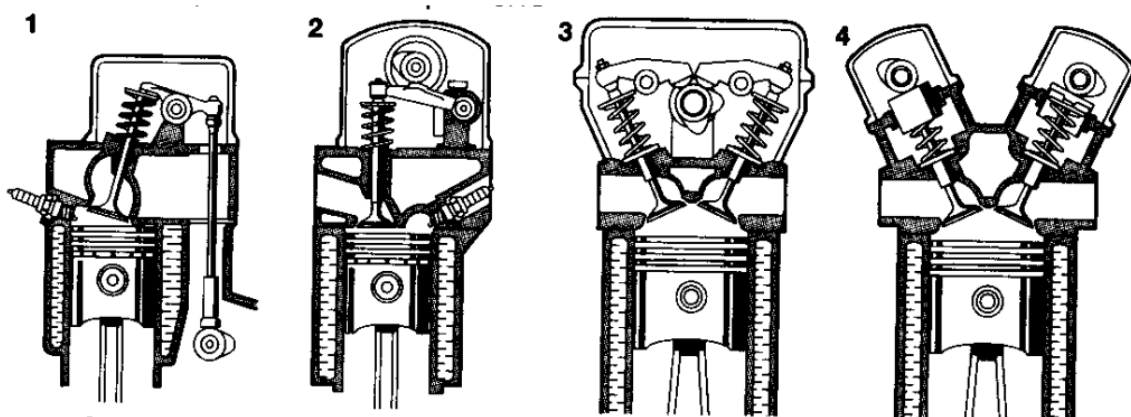
PROVA CFSD ESPECIALISTA – MECÂNICA LEVE

QUESTÃO 01 - A imagem abaixo representa um conjunto de redução tipicamente empregado em diferenciais. Analisando a imagem é correto afirmar que a parte indicada pela letra "A", representa:



- A - Engrenagem Solar.
- B - Ponte com satélites.
- C - Planetário.
- D - Coroa.

QUESTÃO 02 - Na figura abaixo estão representados alguns tipos específicos de motores à combustão interna. Analisando a figura abaixo, em relação ao sistema de válvulas, é CORRETO afirmar que a imagem indicada pelo número "1" se refere a que tipo de motor:



- A - Motor DOHC.
- B - Motor OHV.
- C - Motor OHC.
- D - Motor SOHC.

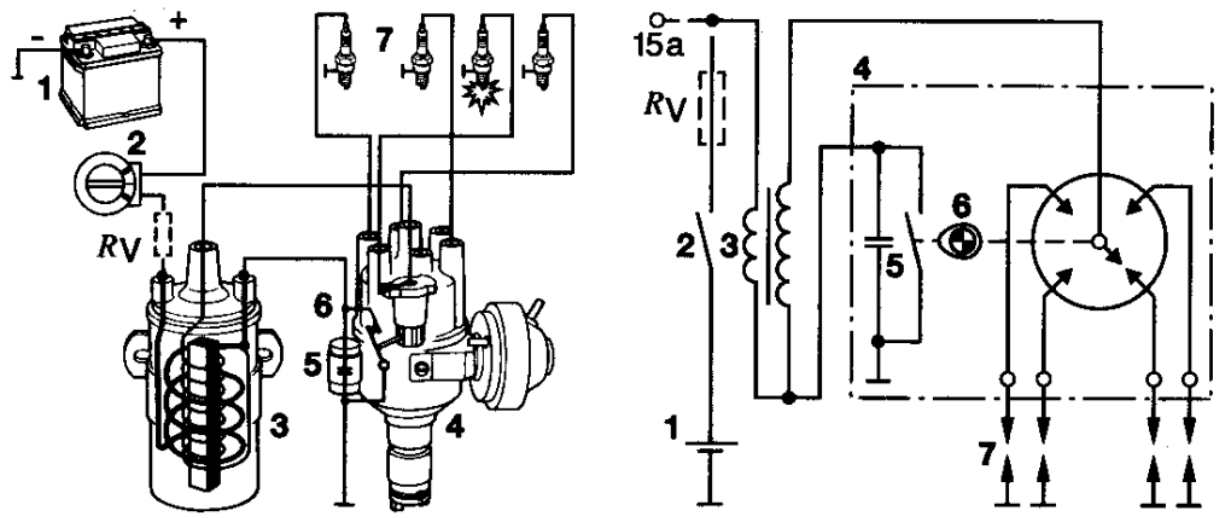
**QUESTÃO 03 - Analise as assertivas abaixo que descrevem algumas das funções do sistema de suspensão de um veículo:**

- I - As molas têm por única finalidade tornar o veículo confortável.
- II - Quando as irregularidades das vias de rodagem se tornam maiores, são absorvidas exclusivamente pelos amortecedores que têm importância fundamental na suspensão.
- III - Os pneumáticos entram em ação para reduzir o número e a amplitude das oscilações das molas.
- IV - A barra estabilizadora tem a função de diminuir a inclinação da carroçaria nas curvas e irregularidades do piso.

**Marque a alternativa CORRETA:**

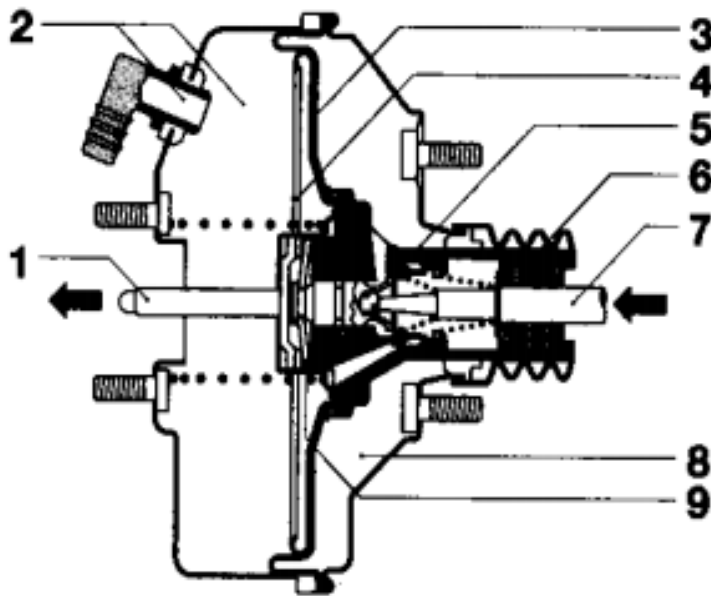
- A - As assertivas II e IV estão corretas.
- B - As assertivas I e II estão corretas.
- C - Apenas a assertiva IV está correta.
- D - As assertivas I, II e IV estão corretas.

**QUESTÃO 04 - Na representação abaixo, de um sistema de ignição convencional por bobina, o número 5 representa qual parte:**



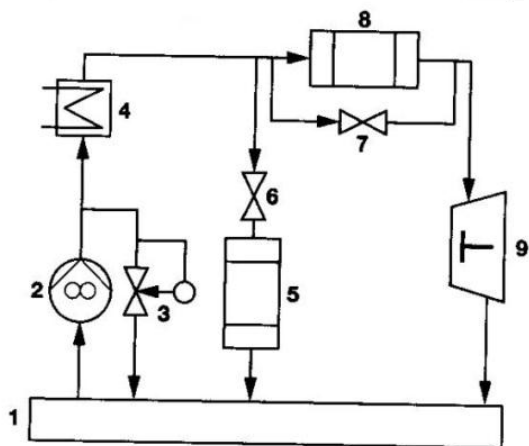
- A - Bateria.
- B - Bobina de ignição.
- C - Condensador de ignição.
- D - Chave de ignição.

**QUESTÃO 05 -** No sistema de servo freio, representado na imagem abaixo, em qual das indicações temos a câmara de depressão:



- A - 5.
- B - 1.
- C - 8.
- D - 2.

**QUESTÃO 06 -** De acordo com o diagrama esquematizado abaixo, que representa um circuito de óleo com filtros de fluxo total e de *by-pass*, em qual dos números temos a indicação da bomba de óleo do sistema:



- A - 5.
- B - 9.
- C - 2.
- D - 8.

**QUESTÃO 07 - O sistema de transmissão automotivas é responsável pela transmissão de força, rotação e torque do motor até as rodas. Sobre o sistema mencionado, analise as afirmativas abaixo e marque a alternativa INCORRETA:**

A - Ao se engatar a marcha a ré, é acionada uma engrenagem intermediária adicional, que promove a inversão no sentido da rotação no eixo de saída.

B - Em um sistema de tração dianteira, os semi-eixos das rodas possuem em suas extremidades uma peça chamada junta homocinética, cuja função é mudar o ângulo dos semi-eixos de acordo com a modificação da altura da suspensão e do esterçamento das rodas.

C - São finalidades do diferencial: aumentar o torque transmitido pelo motor às rodas; mudar a direção da rotação para fazer girar os eixos das rodas; permitir que os eixos de cada roda girem com velocidade diferente nas curvas.

D - O disco de embreagem é ligado diretamente ao eixo secundário da caixa de mudanças.

**QUESTÃO 08 - Sobre os sistemas de carga e partida, marque a alternativa INCORRETA:**

A - O motor de partida gira o motor à combustão interna, o suficiente, para que este entre em funcionamento.

B - O sistema de partida possui como componentes: bateria, motor de partida e distribuidor.

C - O alternador é acionado pelo motor e sua finalidade é, estando o motor em funcionamento, alimentar com energia elétrica todos os consumidores e repor a carga da bateria.

D - No momento em que a chave de ignição é acionada para ligar o motor a bateria fornece corrente para o motor de partida.

**QUESTÃO 09 - Complete as lacunas e marque a alternativa CORRETA:**

O \_\_\_\_\_ que abre e fecha as válvulas de admissão e de escapamento é comandado por um eixo com vários ressaltos chamados \_\_\_\_\_, que são circulares até certo ponto e terminam em um bico. Este eixo é a árvore de \_\_\_\_\_, também conhecida como comando ou eixo de cames. À medida que a árvore de comando gira, cada \_\_\_\_\_ comanda uma válvula de admissão ou de escapamento abrindo-as. Para que o motor funcione, as válvulas devem trabalhar em total sincronismo.

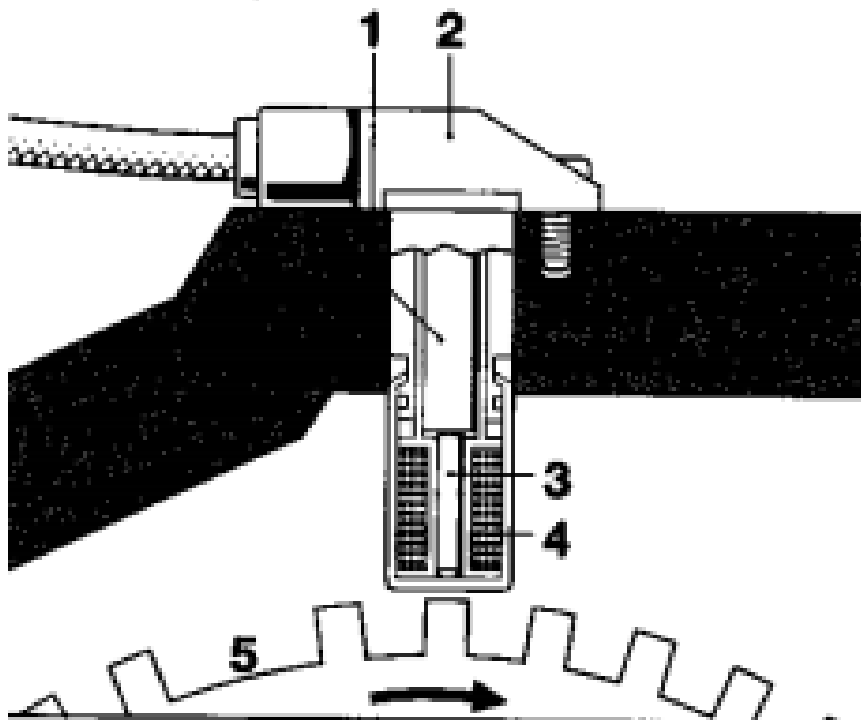
A - ressalto; cames; comando das válvulas; movimento.

B - cames; comando das válvulas; ressalto; movimento.

C - movimento; cames; comando das válvulas; ressalto.

D - movimento; comando das válvulas; cames; ressalto.

**QUESTÃO 10 - De acordo com a imagem abaixo, sobre um sensor do tipo indutivo, na parte de número 3, marque a alternativa CORRETA:**



- A - Engrenagem de anel.
- B - Bobina.
- C - Alojamento.
- D - Núcleo ferromagnético.



**CASO QUEIRA, ANOTE AQUI SEU GABARITO**

1	
2	
3	
4	
5	
6	
7	
8	
9	
10	

# RASCUNHO